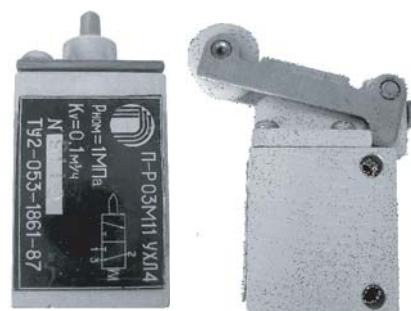


Пневмораспределители золотниковые П-РОЗ

Пневмораспределители предназначены для изменения направления сжатого воздуха в зависимости от внешних управляющих воздействий в пневматических системах управления.

Пневмораспределители изготавливаются со следующими исполнениями по виду управления:

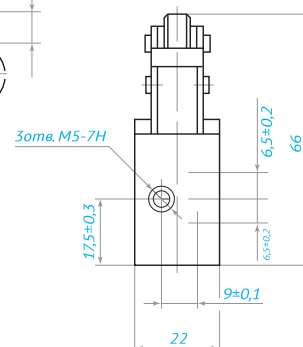
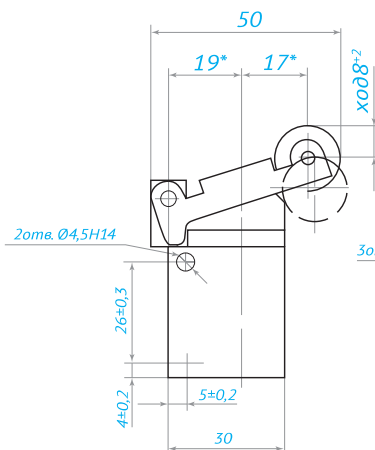
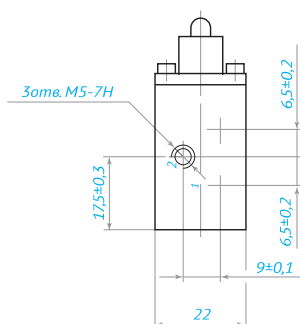
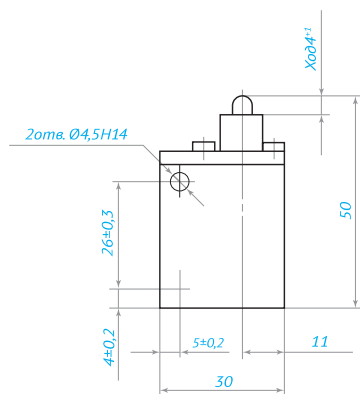
- **M11** – с механическим управлением толкателя (шток);
- **M12** – с механическим управлением рычагом с роликом;
- **M13** – с механ. управлением ломающимся рычагом с роликом;
- **P14** – с ручным управлением кнопкой;
- **P15** – с ручным управлением грибовидной кнопкой;
- **Ф** – с ручным управлением рычагом (тумблер);
- **П1** – с односторонним пневмоуправлением и пружинным возвратом;
- **П2** – с двухсторонним пневматическим управлением.



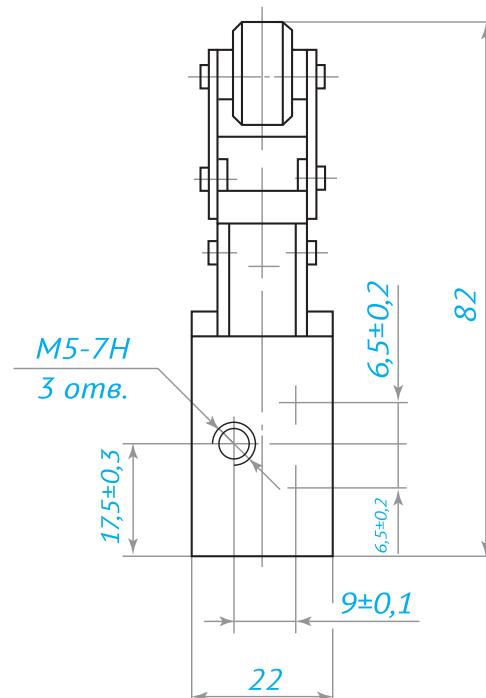
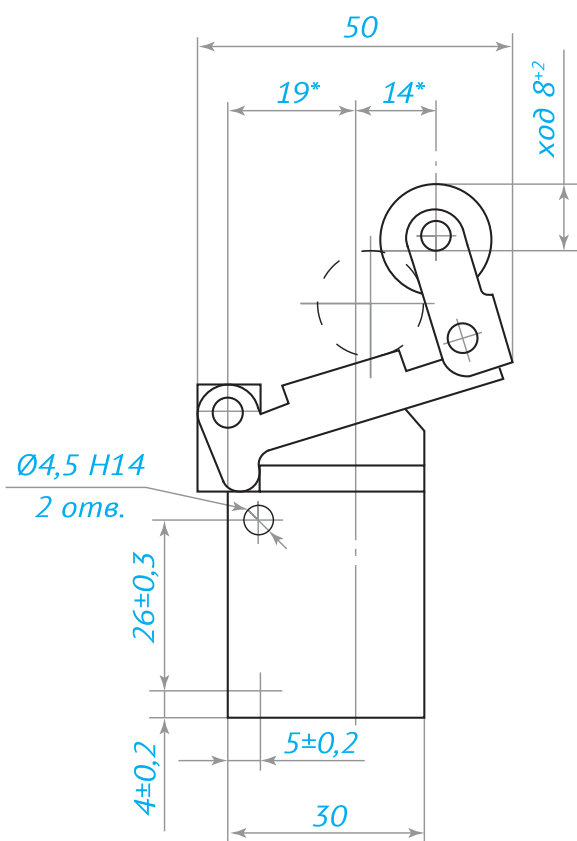
Параметр	Данные							
	M11	M12	M13	P14	P15	Ф	П1	П2
Условный проход, мм	2,5							
Номинальное давление, МПа	1,0							
Пропускная способность, K_v , м ³ /ч, не менее	0,1							
Сила на органах управления, Н, не более	20	15	15	8	12	25	–	–
Масса, кг, не более	0,09	0,13	0,14	0,12	0,13	0,17	0,12	0,12
Время срабатывания, с, не более:								
– включение							0,01	0,01
– выключение	–	–	–	–	–	–	0,01	–
Максимальное число срабатываний, с ⁻¹	–	–	–	–	–	–	20	20
Минимальное давление управления, МПа	–	–	–	–	–	–	0,14	0,14

Пневмораспределитель П-РОЗМ11

Пневмораспределитель П-РОЗМ12

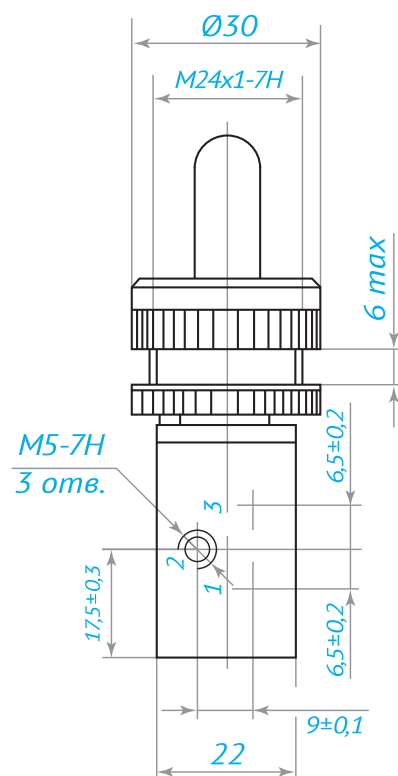
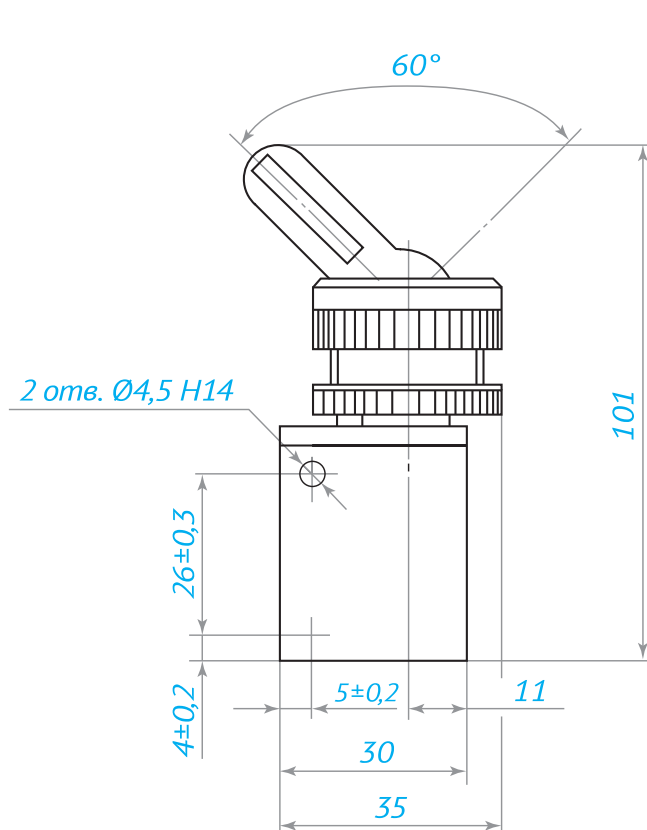


Пневмораспределитель П-РОЗМ13

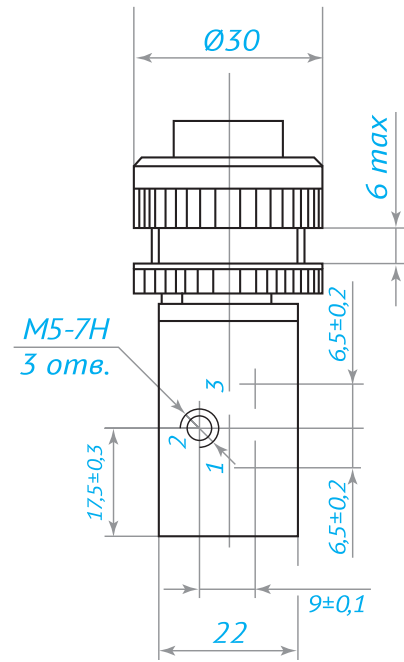
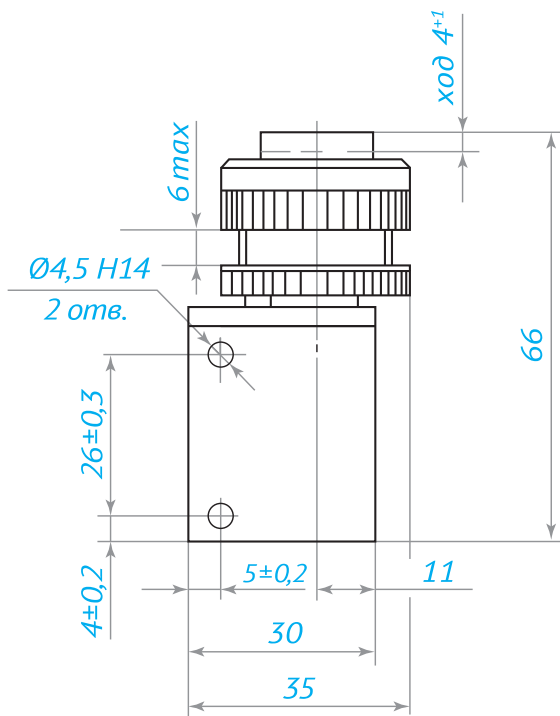


Распределители воздуха

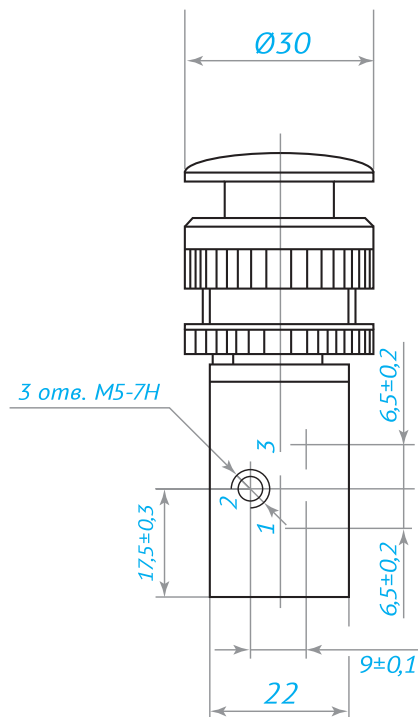
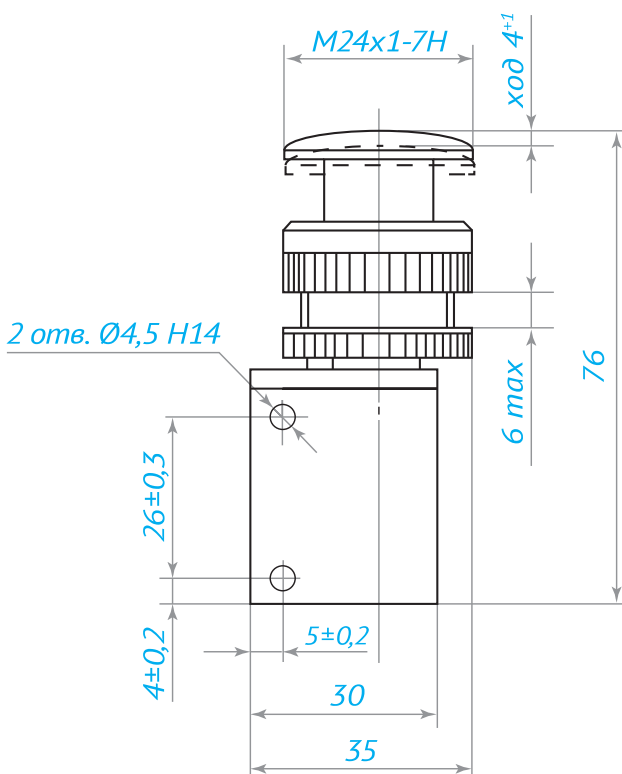
Пневмораспределитель П-РОЗФ



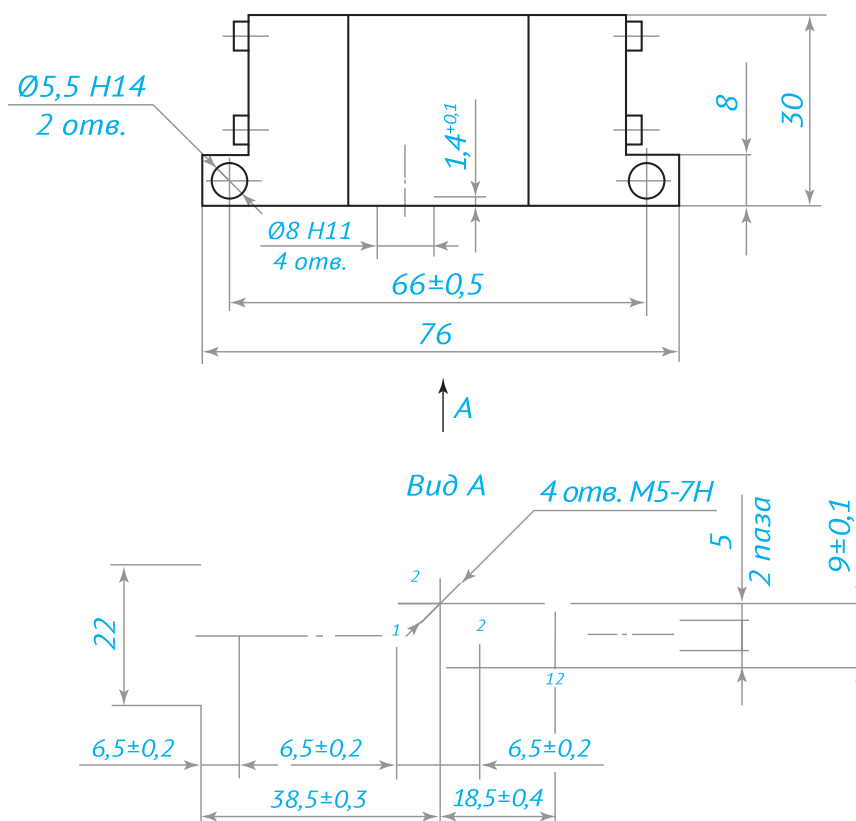
Пневмораспределитель П-РОЗР14



Пневмораспределитель П-РОЗР15



Пневмораспределитель П-РОЗП1



Пневмораспределитель П-РОЗП2

